

使用步驟說明

使用前，請先參照使用步驟，並小心使用。
請避開燃燒燈蕊時散發出來的煙霧。
請勿於室內、不通風處使用！



警告!

使用前，請將內層兩個粉色墊圈取下丟掉。

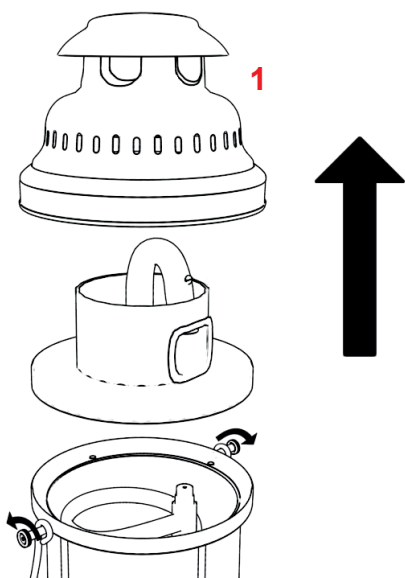


使用安全須知：

- 營燈僅限於戶外使用，切勿在室內、不通風處使用。
- 營燈使用時，切勿靠近易燃物質或對熱敏感的物品。
- 勿將營燈置於易損壞的表面，應置於平整、堅硬、且耐熱的表面。
- 當營燈正在使用時，切勿離開人的視線，以免發生危險。
- 僅限使用純煤油，切勿使用添加味道或顏色的油品。
煤油 kerosene 可到加油站購買
- 營燈非玩具，切勿讓孩童操作使用，並遠離孩童、動物可觸及之處。
- 營燈使用中，切勿覆蓋任何物品。
- 注意燙傷！營燈使用中，切勿觸碰營燈儲油槽以上的部位，使用完後一小時內也勿觸碰，須等待其完全冷卻，方可觸摸或移動。
- 每次使用後，須打開洩壓螺絲，將壓力完全釋放。
- 營燈使用中，切勿添加或移去燃料。
- 僅限使用 Petromax 正廠零件。
- 若不正當的使用或拆卸營燈，而造成損壞，則不在保固範圍內。
- 營燈使用中，切勿直視發光中的燈蕊，以免損害視力。
- 勿吸入燈蕊燃燒時所產生的煙霧。
- 玻璃燈罩在高溫狀態下遇水會可能因為瞬間收縮而造成破裂，因此須注意不能讓燃燒中或燃燒過，還在高溫狀態下的營燈淋雨。

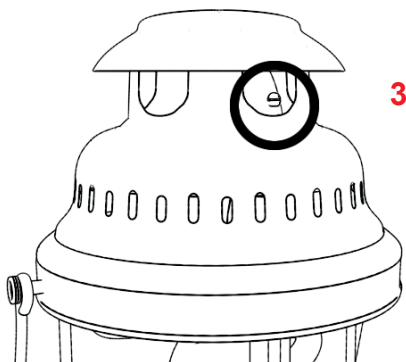
步驟 1

- 鬆開兩側的固定螺絲。
- 移開燈帽與內套管組。



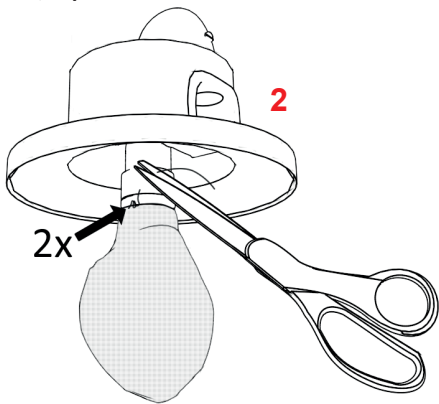
步驟 3

- 將內套管件及燈帽放回燈具上，並確認可以看得見在U型管上的調節螺絲。(HK150不適用)
- 將兩側固定螺絲鎖緊。



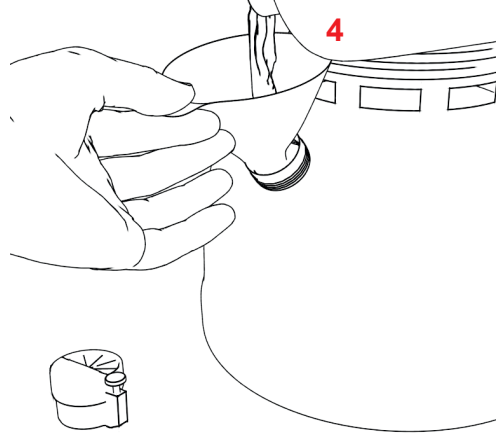
步驟 2

- 將燈蕊套入燃燒頭上並綁緊，請勿將燈蕊綁在混合套管上！
- 盡可能將繩結綁緊，餘線剪短(越短越好)。



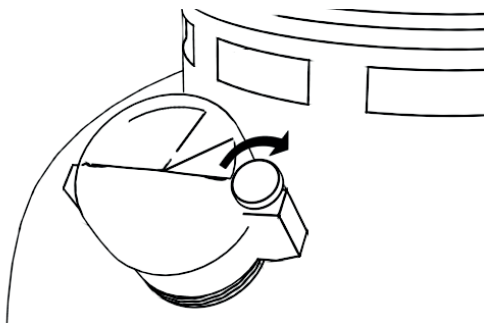
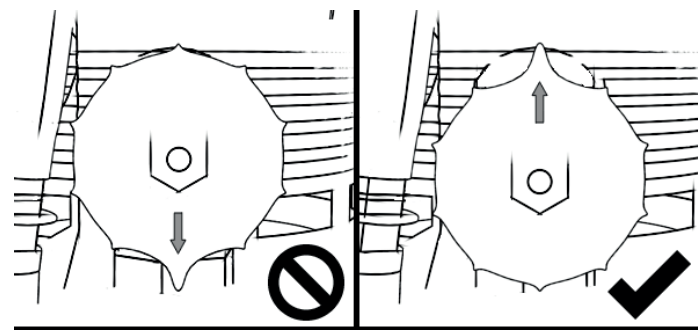
步驟 4

- 鬆開儲油壺蓋。
- 將燃料加入油壺內(嚴禁周圍有火源)。



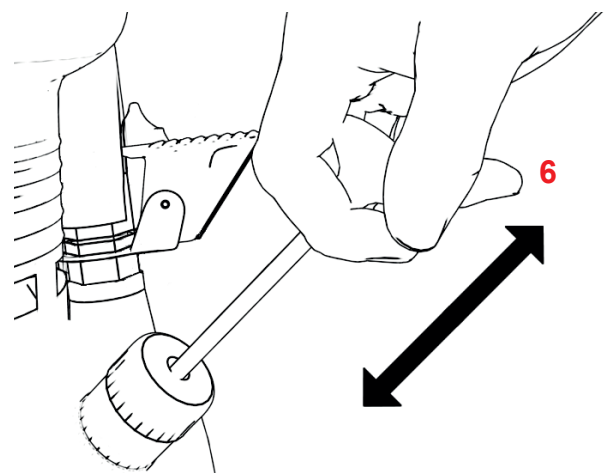
步驟 5

- 確認控火旋鈕的箭頭朝上。
- 將附有壓力表的油壺蓋鎖回。
- 確認壓力表上的洩壓螺絲是否鎖緊。



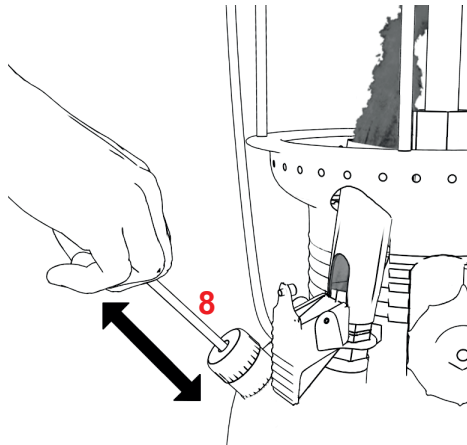
步驟 6

- 旋轉打氣桿固定片，鬆開打氣桿，開始打氣，直到壓力表指針到達1.5 bar



步驟 8

- 反覆推打氣泵，讓油壺保持在1.5bar的壓力。
- 快速預熱槍將預熱化油器。預熱時間約90秒。

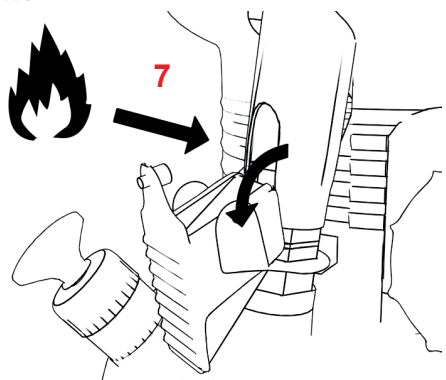


步驟 7-1

- 將快速預熱噴槍的槓桿打開向下，並立即用打火機點燃噴出的燃料。

步驟 7-2 (使用新燈蕊時)

- 使用新燈蕊，以預熱噴槍預熱約10秒後關閉拉桿。
- 讓燈蕊直到完全燃燒呈現灰色，並確認燈蕊已無燃燒未完全的黑色斑點。
- 完成後，立即打開預熱噴槍拉桿，點燃預熱噴槍。



步驟 9

- 90秒後，轉動控火旋鈕(指針朝下)。
- 在點燃燈蕊後，盡速將預熱噴火槍槓桿關上。
- 將油壺加壓到操作壓力值(2.5bar)。

